

Beschreibung	Lieferumfang
Max Bauteillänge	2355 mm
Max Bauteilbreite	1570 mm
Max Bauteilhöhe	350 mm
Max Bauteilgewicht	500 kg
Messgenauigkeit Länge / Breite**	+/- 100/200 µm*
Messgenauigkeit Höhe	+/- 100 µm
Messgeschwindigkeit	< 0.25 sec
Prozessgeschwindigkeit	< 25 sec
Kamera	Hoch auflösende Industriekamera mit Schutzgehäuse
Prozessor Computer	Intel Quad oder Dual Core (Fabrikat DELL)
Punktlaser Messsystem	Präzisionslaser Klasse 3
Prozessorgeschwindigkeit	> 3 GHz
Festplatte	> 125 GB
Laufwerk	CDRW
Bildschirm	> 20" Flachbildschirm
Drucker (Optional)	Niederspannung
Zubehör	Industrietastatur (spritzwassergeschützt) und optische Maus
Betriebssystem	Windows 10 - 64 Bit
InspecVision Software	Prüfung, SPC, Berichtswesen, Reverse Engineering
Datenkabel	USB 2 oder USB 3
Computer Gehäuse	Staubgeschütztes Industriegehäuse (Kabine)
Beleuchtungstisch Konstruktion	Grundrahmen mit abnehmbaren Blechverkleidungen
Beleuchtungstisch Oberfläche	Verbundglas mit integralen Diffusionsschicht
Lichtquelle	Hocheffiziente Fluoreszent Beleuchtung oder LED Beleuchtung mit digitalem Vorschaltgerät
Konstruktion Mast	Blechkonstruktion gekantet
Stromversorgung	230 V, 50 Hz
Stromverbrauch	4 Amp bei 230 V
Sicherungen	Auf der Rückseite des Leuchttisches montiert
Steuerungspanel	Schalter für Power, Kamera und Beleuchtung. Hauptschalter.
CE Richtlinien	Maschinen, Niederspannung und EMC
Farbe (pulverbeschichtet)	RAL5013 (cobalt blau)
Raumtemperatur für Messvorgänge	10 - 30 ° C
Gewicht Leuchttisch und Aufbau Mast (Breite x Tiefe x Höhe)	< 1300 kg (2860 mm (B) x 2534 mm (T) x 4868 mm (H))
Gewicht Computerkabine (Breite x Tiefe x Höhe)	< 45 kg (710 mm (B) x 472 mm (T) x 1739 mm (H))
Standardverpackung	Transportkiste
Garantie	Ein Jahr beschränkte Garantie auf Hardware und Software
Optionale Garantieverlängerung	2 oder 3 Jahre erweiterte Garantie (erfordert Software Update Option)
Software Support	Jährlicher Supportvertrag enthält regelmäßige Softwareupdates

* Die erste Genauigkeit wird im gesamten inneren Bereich des Messbereichs erzielt, die zweite Genauigkeit wird in den Ecken des Messbereiches erzielt

** Testergebnisse wurden nach ISO 10360 (angepasst für optische 2D Messmaschinen) ermittelt

Effektive Messergebnisse sind abhängig von Umgebung, Benutzereingabe und Qualität und Zustand der Materialien

HERSTELLER

InspecVision Ltd

10 Trench Road
Mallusk
Newtownabbey BT36 4TY
Co Antrim United Kingdom
Fon: +44 (0) 2890 844 012
Fax: +44 (0) 870 706 1614
Email: sales@inspecvision.com
www.inspecvision.com

HÄNDLER

INSPECVISION Deutschland GmbH

Viele Brunnen 2/1
74912 Kirchartd-Berwangen
Fon: +49 (0) 7266 918 709 25
Fax: +49 (0) 7266 918 709 30
Email: sales@inspecvision.de
www.inspecvision.de



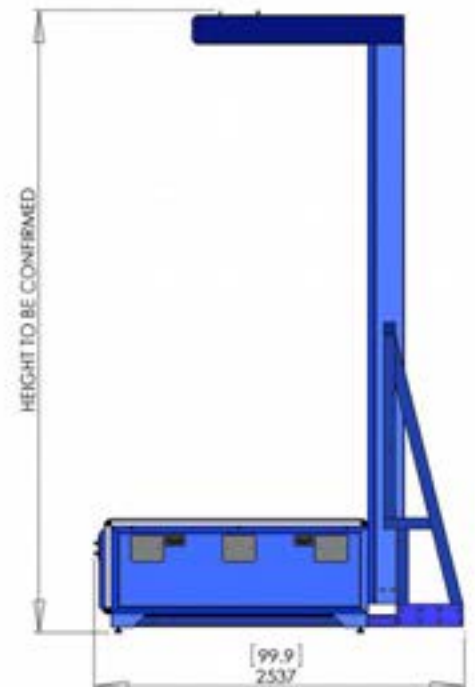
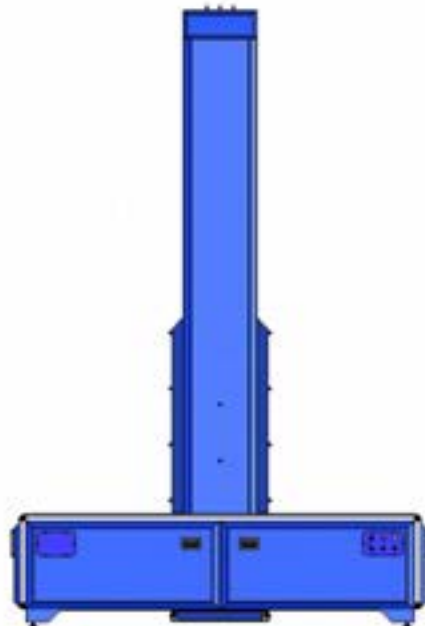
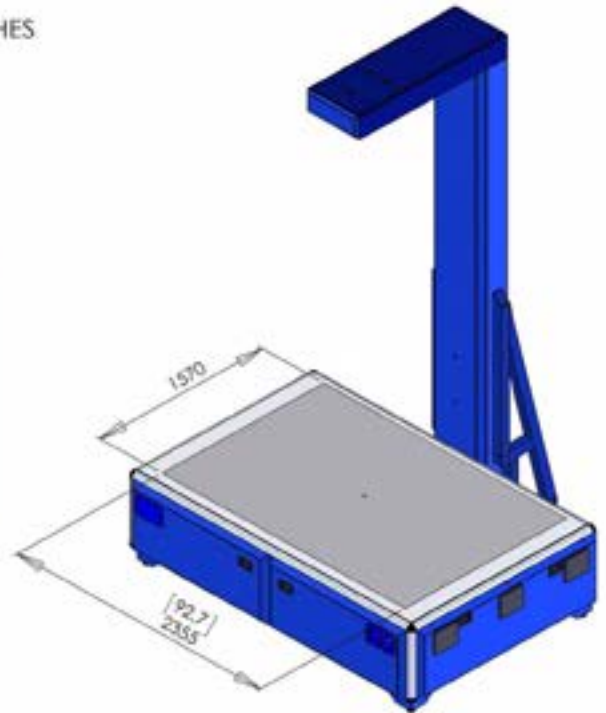
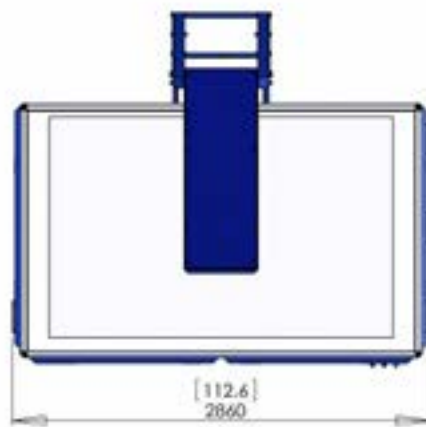
P370.100

VERSION 1.0 / 2019

PLANAR – WO SCHNELLIGKEIT UND PRÄZISION ZÄHLEN



DIMENSIONS IN BRACKETS ARE IN INCHES



HERSTELLER

InspecVision Ltd

10 Trench Road

Mallusk

Newtownabbey BT36 4TY

Co Antrim United Kingdom

Fon: +44 (0) 2890 844 012

Fax: +44 (0) 870 706 1614

Email: sales@inspevision.com

www.inspevision.com

HÄNDLER

INSPEVISION

Deutschland GmbH

Viele Brunnen 2/1

74912 Kirchartd-Berwangen

Fon: +49 (0) 7266 918 709 25

Fax: +49 (0) 7266 918 709 30

Email: sales@inspevision.de

www.inspevision.de



WWW.INSPEVISION.DE