

Beschreibung	Lieferumfang
Max Bauteillänge	884 mm
Max Bauteilbreite	589 mm
Max Bauteilhöhe	150 mm
Max Bauteilgewicht	100 kg
Messgenauigkeit Länge / Breite**	+/- 20/40 µm*
Messgenauigkeit Höhe	+/- 100 µm
Messgeschwindigkeit	< 0.25 sec
Prozessgeschwindigkeit	< 25 sec
Kamera	Hoch auflösende Industriekamera mit Schutzgehäuse
Prozessor Computer	Intel Quad oder Dual Core (Fabrikat DELL)
Punktlaser Messsystem	Präzisionslaser Klasse 3
Prozessorgeschwindigkeit	< 3 GHz
Festplatte	< 125 GB
Laufwerk	CDRW
Bildschirm	> 20" Flachbildschirm
Drucker (Optional)	Niederspannung
Zubehör	Industrietastatur (spritzwassergeschützt) und optische Maus
Betriebssystem	Windows 10 - 64 Bit
InspecVision Software	Prüfung, SPC, Berichtswesen, Reverse Engineering
Datenkabel	USB 2 oder USB 3
Computer Gehäuse (Optional)	Staubgeschütztes Industriegehäuse (Kabine)
Beleuchtungstisch Konstruktion	Extrudiertem Aluminium Rahmen mit Acrylverkleidung
Beleuchtungstisch Oberfläche	Verbundglas mit integralen Diffusionsschicht
Lichtquelle	Hocheffiziente Fluoreszent Beleuchtung oder LED Beleuchtung mit digitalem Vorschaltgerät
Konstruktion Mast	Extrudiertem Aluminium
Stromversorgung	230 V, 50 Hz
Stromverbrauch	4 Amp bei 230 V
Sicherungen	Auf der Rückseite des Leuchttisches montiert
Steuerungspanel	Schalter für Power, Kamera und Beleuchtung. Hauptschalter.
CE Richtlinien	Maschinen, Niederspannung und EMC
Farbe (pulverbeschichtet)	Aluminium natur und RAL5013 (cobalt blau)
Raumtemperatur für Messvorgänge	10 - 30 ° C
Gewicht Leuchttisch und Aufbau Mast (Breite x Tiefe x Höhe)	< 200 kg (1120 mm (B) x 983 mm (T) x 2376 mm (H))
Gewicht mit Opti-Scan Option (Breite x Tiefe x Höhe)	< 150 kg (1121 mm (B) x 1256 mm (T) x 2406 mm (H))
Gewicht Computerkabine (Optional) (Breite x Tiefe x Höhe)	< 100 kg (587 mm (B) x 900mm (T) x 1675 (H))
Standardverpackung	Transportkiste
Garantie	Ein Jahr beschränkte Garantie auf Hardware und Software
Optionale Garantieverlängerung	2 oder 3 Jahre erweiterte Garantie (erfordert Software Update Option)
Software Support	Jährlicher Supportvertrag enthält regelmäßige Softwareupdates

* Die erste Genauigkeit wird im gesamten inneren Bereich des Messbereichs erzielt, die zweite Genauigkeit wird in den Ecken des Messbereiches erzielt

** Testergebnisse wurden nach ISO 10360 (angepasst für optische 2D Messmaschinen) ermittelt

Effektive Messergebnisse sind abhängig von Umgebung, Benutzereingabe und Qualität und Zustand der Materialien

HERSTELLER

InspecVision Ltd

10 Trench Road
Mallusk
Newtownabbey BT36 4TY
Co Antrim United Kingdom
Fon: +44 (0) 2890 844 012
Fax: +44 (0) 870 706 1614
Email: sales@inspecvision.com
www.inspecvision.com

HÄNDLER

INSPECVISION Deutschland GmbH

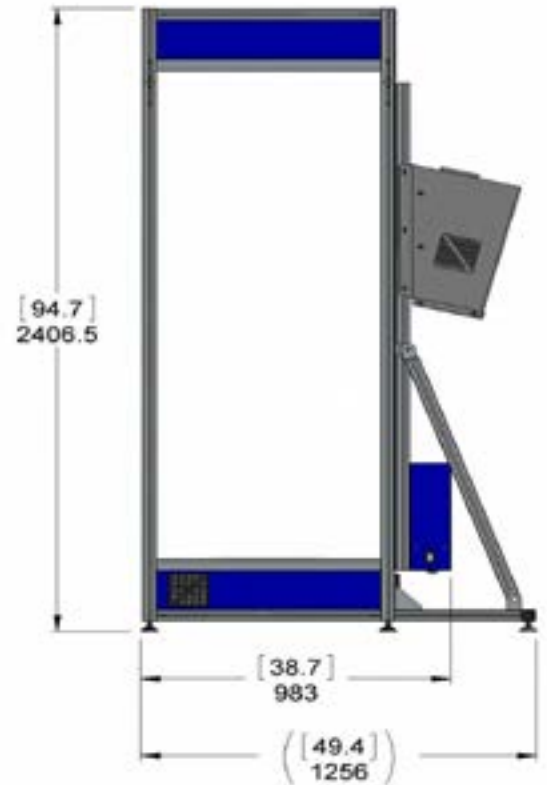
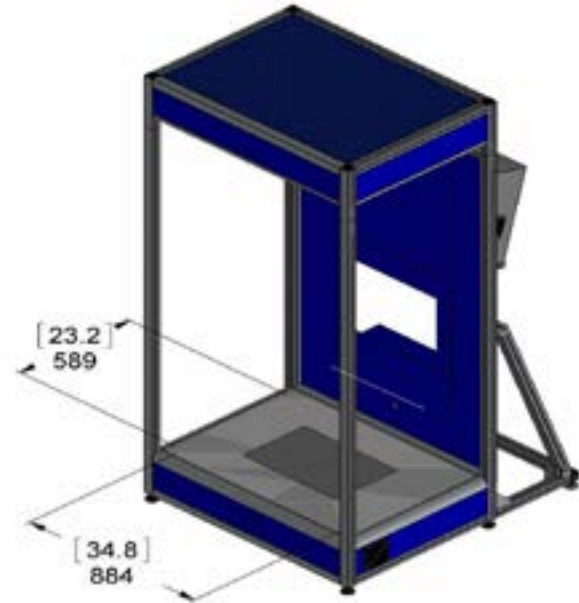
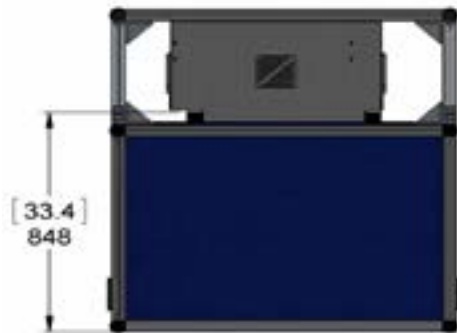
Viele Brunnen 2/1
74912 Kirchartd-Berwangen
Fon: +49 (0) 7266 918 709 25
Fax: +49 (0) 7266 918 709 30
Email: sales@inspecvision.de
www.inspecvision.de



P50.20

VERSION 1.0 / 2019

PLANAR – WO SCHNELLIGKEIT UND PRÄZISION ZÄHLEN



Dimensions in brackets are in inches

HERSTELLER

InspecVision Ltd

10 Trench Road

Mallusk

Newtownabbey BT36 4TY

Co Antrim United Kingdom

Fon: +44 (0) 2890 844 012

Fax: +44 (0) 870 706 1614

Email: sales@inspecvision.com

www.inspecvision.com

HÄNDLER

INSPECVISION

Deutschland GmbH

Viele Brunnen 2/1

74912 Kirchartd-Berwangen

Fon: +49 (0) 7266 918 709 25

Fax: +49 (0) 7266 918 709 30

Email: sales@inspecvision.de

www.inspecvision.de



WWW.INSPECVISION.DE