

## Spezifikation und Lieferumfang von P370.50

Beschreibung	Spezifikation/Lieferumfang
Max Bauteillänge	2355mm
Max Bauteilbreite	1570mm
Max Bauteilhöhe	350mm
Max Bauteilgewicht	500kg - GVL (Gleichmäßig Verteilte Last)
Messgenauigkeit, Länge & Breite**	+/- 50/100 µm*
Messgenauigkeit Höhe** (Optional)	+/- 100 µm
Messgeschwindigkeit**	<0.25sec
Kamera	Industrialisierte ultrahohe Auflösung, professionell montiert in versiegeltem Gehäuse
Prozessor Computer	Intel Quad Core
Prozessorgeschwindigkeit	>3GHz
Festplatte	>125GB
Bildschirm	20 inch Flachbildschirm oder besser
Zubehör	Tastatur und optische Maus
Betriebssystem	Windows 10- 64 Bit
InspecVision Software	Prüfung, SPC, Berichtswesen, Reverse Engineering
Datenkabel	USB 2 oder USB3
TVM	Tastatur-, Video- und Mausständer (PC in Leuchttischbaugruppe integriert)
Leuchttisch Konstruktion	Rahmen mit abnehmbarer Blechverkleidung
Leuchttisch Messfläche	Verbundglas, gehärtet mit integrierter Diffusionsschicht
Lichtquelle	Hocheffiziente LED-Beleuchtung
Konstruktion mast	Gebogene Blechkonstruktion
Stromversorgung	230 Volt, einphasig, 50Hz oder 110 Volt, einphasig, 60Hz auf Anfrage
Stromverbrauch	20 Amp maximum at 230 Volt, 30 Amp max at 110 Volt
Schutzvorrichtungen	Leistungsschalter, an der Rückseite des Leuchttisches montiert
Steuerungspanel	Schalter für Power, Kamera und Beleuchtung. Hauptschalter
CE Richtlinien	Konform mit Maschinen-, Niederspannungs- und EMV-Richtlinien
Lackfarbe (Pulverlack)	RAL5013 (cobalt Blau)
Umgebungsbedingungen	10-30 ° C
Ungefäher Platzbedarf / installierte Breite / Tiefe / Höhe / Gewicht des installierten Leuchttisches und Mastes	2860mm (B) x 2560mm (T) x 5680mm (H) <1450kgs
Ungefäher Platzbedarf / installierte Breite / Tiefe / Höhe / Gewicht des installierten Computergehäuses (inkl. Tastaturablage) Optional Standardverpackung	710mm (B) x 472mm (T) x 1739 (H) <45kgs  Exportkisten für den Seeverkehr geeignet
Garantie	Ein Jahr beschränkte Garantie auf Hardware und Software
Optionale Garantieverlängerung	2 oder 3 Jahre erweiterte Garantie (erfordert Software Update Option)
Software Support Option	Jährlicher Supportvertrag enthält kostenlose regelmäßige Softwareupdates

\*Der erste Genauigkeitswert gibt die Genauigkeit an, die über den größten Teil des Tisches erreicht wird, der zweite Genauigkeitswert gibt die an den Tischkanten erreichte Genauigkeit an

\*\*Die Genauigkeitsergebnisse werden auf Standardproduktionsmaschinen anhand von Tests nach ISO 10360 überprüft

Die tatsächlich erreichten Messgenauigkeiten hängen von der Betriebsumgebung, den Benutzereingaben, der Qualität und dem Materialzustand ab  
Irrtümer und Auslassungen vorbehalten

Aufgrund unserer Weiterentwicklung können sich Spezifikationen ohne vorherige Ankündigung ändern. Wenden Sie sich bitte an das Werk oder Ihren InspecVision-Händler



**Hersteller:**

**InspecVision Ltd**

10 Trench Road

Mallusk

Newtownabbey BT36 4TY

Co Antrim United Kingdom

**Telefon:** +44 (0) 28 90 844 012

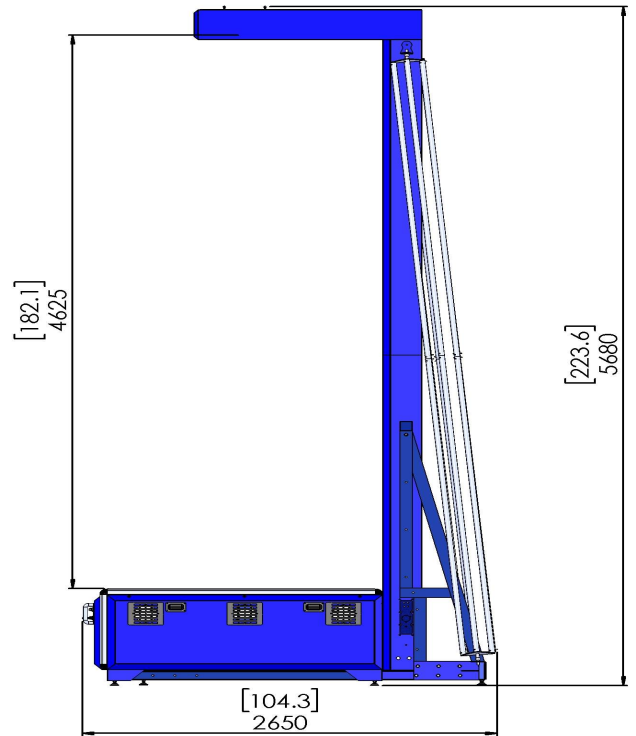
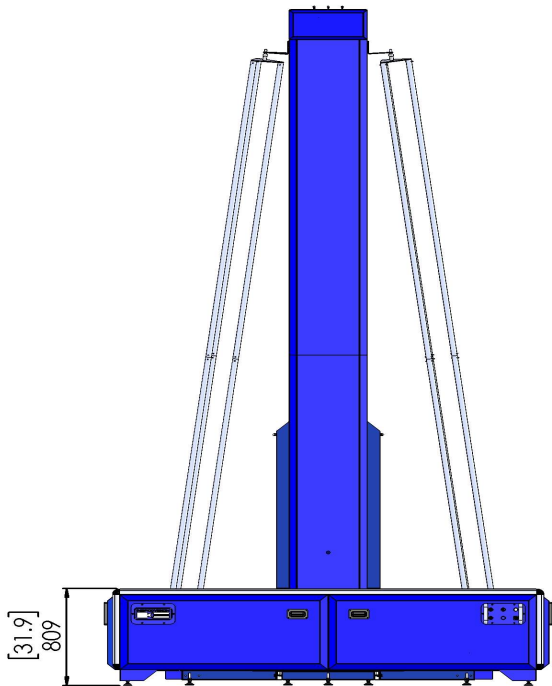
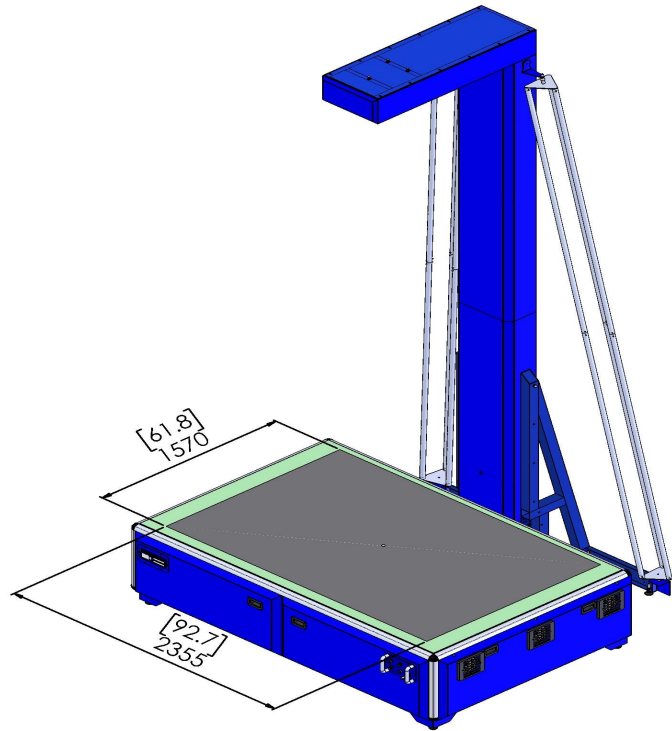
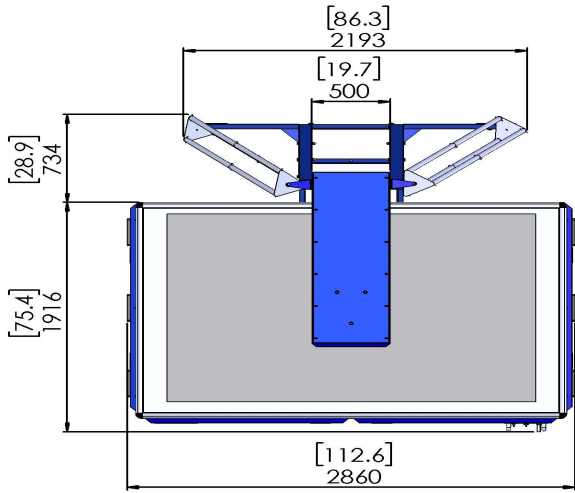
**Telefax:** +44 (0) 870 706 1614

**Email:** sales@InspecVision.com

**Web Adresse:** www.InspecVision.com

Händler Details:

# P370.50 Schematic



DIMENSIONS IN BRACKETS ARE IN INCHES