

Beschreibung	Lieferumfang
Max Single-Scan Bereich	1000 mm (X) x 625 mm (Y)
Max Single-Scan Tiefe ^{*(1)}	625 mm (Z)
Volumetrische Genauigkeit**	75 µm
Wiederholpräzision	35 µm
Scangeschwindigkeit***	> 250 000 Punkte pro Sekunde
Scanzeit***	< 10 Sekunden
Prozesszeit****	< 5 Sekunden
Leuchttisch	Leuchttisch für verbesserte Kantenmessgenauigkeit.
Mögliche Konfigurationen	LM: Manuell Neupositionierung LA: Automatische Neupositionierung
3D Scannen, Prüfung und Reverse Engineering (Basispaket - Inklusiv)	3D Scannen, automatische oder manuelle Neupositionierung der Punktwolken, Texturkarten Erfassung, Erstellung von 3D Kanten, 3D Reverse Engineering der Oberfläche und Kanten, Erstellung der 3D Punktwolken als VRML, PLY, ASCII und STL Dateien, Kalibrierungssoftware, Automatisches Filtern von 3D Punktwolken
3D Prüfsoftware (Erweitertes Paket - Auf Anfrage)	Vergleich mit 3D CAD Modell, GD&T, SPC, Querschnitte, Vollständige Oberflächen- und Kanteninspektion, Erstellung von Berichtsvorlagen, Automatischer Zusammenschluss von Punktwolken, Automatische Anpassung von Scan und CAD Modell, Automatisches Filtern von Punktwolken, Automatische Erkennung von Neupositionierungsmarkern, Makros für Auto Inspektion
3D Reverse Engineering (Erweitertes Paket - Auf Anfrage)	Erstellung von 3D CAD Modellen von den Scandaten
PC	Intel Quad Core
Betriebssystem	Windows 10, 64 bit
Prozessor Geschwindigkeit	> 3 Gb
Festplatte	> 80 Gb
Monitor	> 20 Zoll Flachbildschirm
Datenkabel	HDMI und USB2
Zusatzausstattung	USB Lichtcontroller und Standard Computer Schnittstelle
Kamera mit Led Ring	> 18 Mpx
LED / Laser Projektor	> 2 Mpx
Stromversorgung	110 - 240 Volt, 50/60 Hz
Stromverbrauch	Max. 1,5 Amp bei 230 Volt, max. 3 Amp 110 Volt
Raumtemperatur für Messvorgänge	5 - 35 ° C
CE Richtlinien	Maschinen, Niederspannung und EMC
Gewicht & Maße (BxTxH)	< 750kg - 2454mm x 1169mm x 1696mm
Farbe (pulverbeschichtet)	RAL 5013 (Kobalt Blau)
Gehäuse	ABS Kohlefaser Effekt
Verpackung	Transportkiste
Garantie	Ein Jahr beschränkte Garantie auf Hardware und Software
Optionale Garantieverlängerung	2 oder 3 Jahre erweiterte Garantie (erfordert Software Update Option)
Software Support Option	Jährlicher Supportvertrag enthält regelmäßige Softwareupdates

(1) Andere Genauigkeiten auf Anfrage erhältlich

* Aktuelle Scangröße ist geringfügig größer, Messungen außerhalb des Bereiches können zusätzliches Rauschen aufweisen

** Genauigkeit mit einem Referenzobjekt innerhalb des Messbereiches erzielt

*** Messzeit für ein typisches Messobjekt. Resultate können je nach Bauteil oder wegen PC Geschwindigkeit variieren

**** Prozesszeit für ein typisches Messobjekt. Resultate können je nach Bauteil oder wegen PC Geschwindigkeit variieren

HERSTELLER

InspeCVision Ltd

10 Trench Road
Mallusk
Newtownabbey BT36 4TY
Co Antrim United Kingdom
Fon: +44 (0) 2890 844 012
Fax: +44 (0) 870 706 1614
Email: sales@inspecvision.com
www.inspecvision.com

HÄNDLER

INSPECVISION Deutschland GmbH

Viele Brunnen 2/1
74912 Kirchartd-Berwangen
Fon: +49 (0) 7266 918 709 25
Fax: +49 (0) 7266 918 709 30
Email: sales@inspecvision.de
www.inspecvision.de

Erzielte Messergebnisse sind von Umgebungsvariablen, Bedienung des Benutzers sowie Qualität und Zustand des verwendeten Materials abhängig.



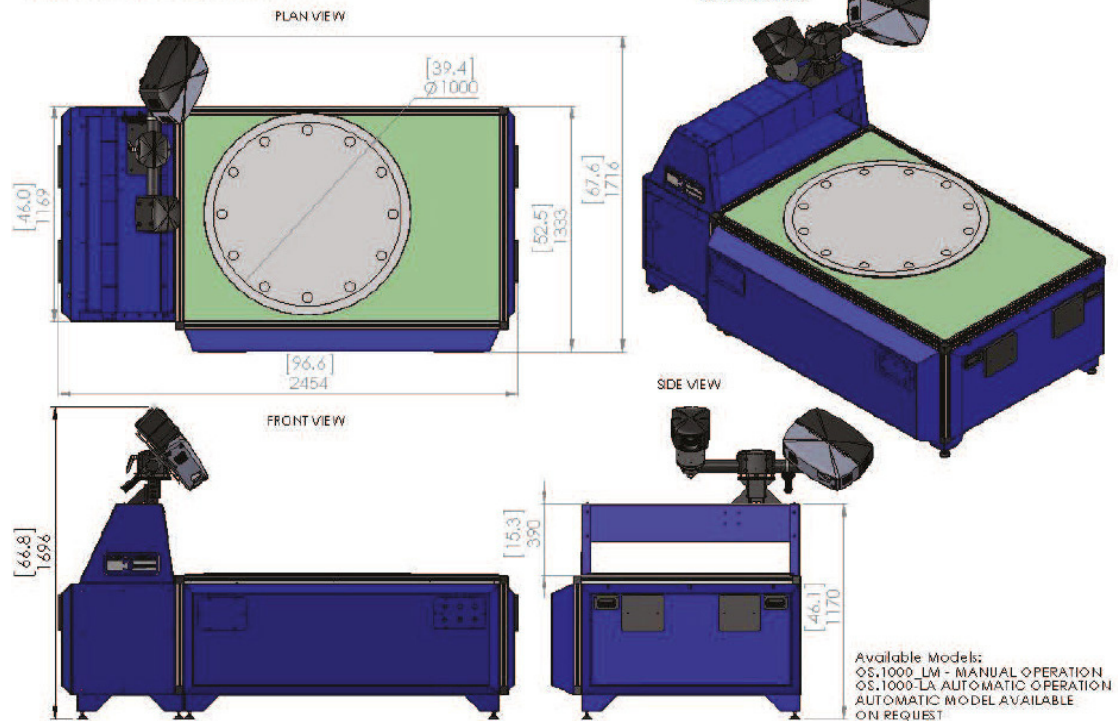
OS 1000.35 LM und LA

Version 1.0 / 2019

Opti-Scan 3D – GENAUIGKEIT IN JEDER DIMENSION



DIMENSIONS IN BRACKETS ARE INCHES



HERSTELLER

InspecVision Ltd

10 Trench Road

Mallusk

Newtownabbey BT36 4TY

Co Antrim United Kingdom

Fon: +44 (0) 2890 844 012

Fax: +44 (0) 870 706 1614

Email: sales@inspevision.com

www.inspevision.com

HÄNDLER

INSPEVISION

Deutschland GmbH

Viele Brunnen 2/1

74912 Kirchardt-Berwangen

Fon: +49 (0) 7266 918 709 25

Fax: +49 (0) 7266 918 709 30

Email: sales@inspevision.de

www.inspevision.de



WWW.INSPEVISION.DE